

## Test rapport.

<b>Rapport nr.</b>	7172-501-2
<b>Produkt:</b>	Professionelt bord, typenr. 501-2
<b>Producent:</b>	ConSet A/S, Nygade 63, DK-6900 Skjern
<b>Test periode:</b>	10.08.03
<b>Test beskrivelse:</b>	Testen er udført i overensstemmelse med: <i>DS/ISO 7172 Møbler, Borde, Bestemmelse af stabilitet.</i>
<b>Test udført af:</b>	ConSet A/S, Nygade 63, DK-6900 Skjern, Michael Overgaard
<b>Bemærkninger:</b>	-
<b>Kravspecifikation:</b>	-
<b>Acceptniveau:</b>	-

### GENERELT TESTMILJØ:

Tidspunkt: 10.08.03  
 Klima: Indendørs, Temperatur: 21°C  
 Målinger udført af: Michael Overgaard  
 Tekniske forhold: Ingen kommentarer

### BESTEMMELSE AF STABILITET:

Målinger foretaget i overensstemmelse med: DS/ISO 7172

#### Krav:

1. Måling af vertikal kraft, i newton, fra afsnit 5 i DS/ISO 7172.
  - a) Angrebepunkt 1, Måling på bordets forside ved længst udhæng.
  - b) Angrebepunkt 2, Måling på bagside af bord i midten.
2. Måling af vertikale og horisontale kræfter, i newton, fra afsnit 6 i DS/ISO 7172.
  - a) Angrebepunkt 1, Måling på bordets forside ved længst udhæng.
  - b) Angrebepunkt 2, Måling på bagside af bord i midten.

Se skitse af målingerne i bilag 1 og 2.

#### Forhold under målingen:

Bordet er placeret på et plant parketgulv.

**Resultat af målingerne:**

1. Måling af vertikal kraft, i newton, fra afsnit 5 i DS/ISO 7172.

Resultat: a) Angrebspunkt 1: F2 = 2062 Newton  
b) Angrebspunkt 2: F2 = over 5000 Newton

2. Måling af vertikale og horisontale kræfter, i newton, fra afsnit 6 i DS/ISO 7172.

Resultat: Se kurver over kraftforløb og sammenhæng i bilag 1 og 2.

**Test procedure og udstyr:**

Måling og tilførsel af vertikale kræfter er udført med vægte, som gradvist øges eller holdes konstante.

Måling af horisontale kræfter er udført med Newtonmeter.

Stop er 12 mm høje og fastgjort til underlaget.

Målingerne er udført på et vandret plant underlag.

Bordet er ikke rektangulært. Målingerne er foretaget på de mest ustabile punkter på bordpladen, som er fundet ved forsøg. Se skitse af målingerne i bilag 1 og 2.

Der er ikke foretaget målinger med ekstra udstyr som skuffer, udtræk o.lign., da sådanne ikke leveres til produktet.

14. august 2003, Michael Overgaard, Product approval.

### Bilag 1, Måling i angrebspunkt 1.

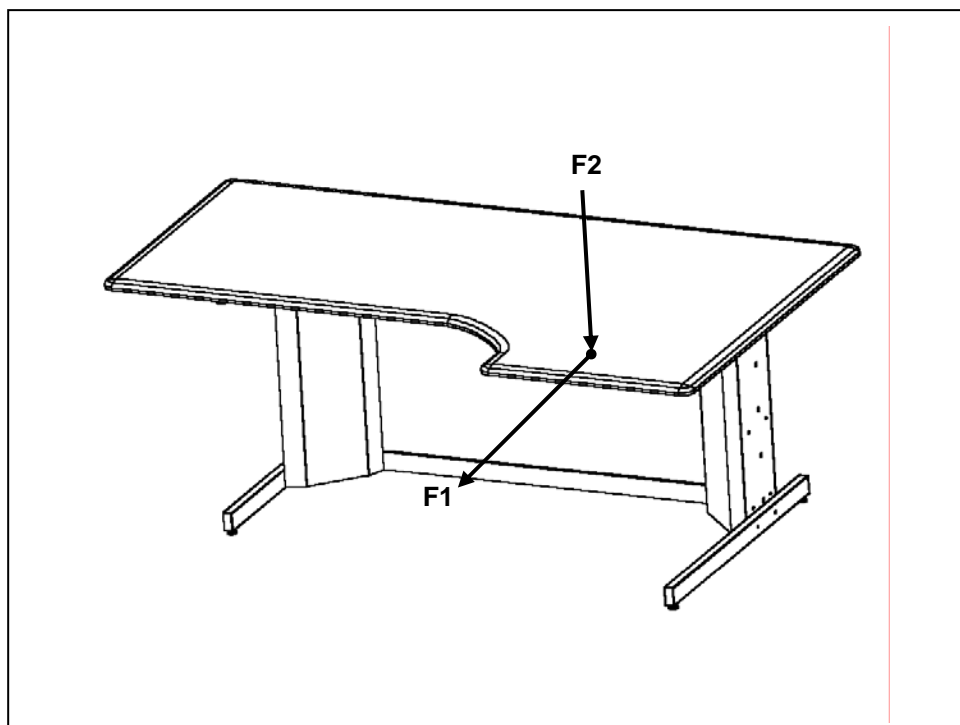
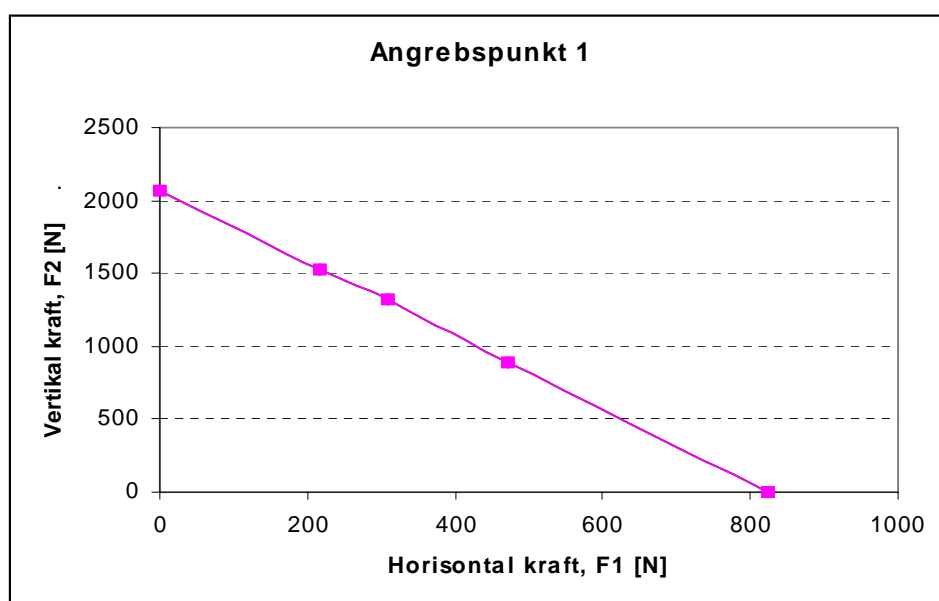


Fig. 1, Skitse af angrebspunkter og kræfter.

Kraften  $F_2$  er først målt alene, hvorefter  $F_1$  og  $F_2$  er målt sammen og plottet ind i nedenstående kurve som lineær funktion af hinanden.

Horisontal kraft, $F_1$	0,0	216,0	309,3	471,4	824,9
Vertikal kraft, $F_2$	<b>2062,2</b>	1522,1	1325,7	883,8	0,0

Tabel 1, Målingsresultater [Newton]



## Bilag 2, Måling i angrebspunkt 2.

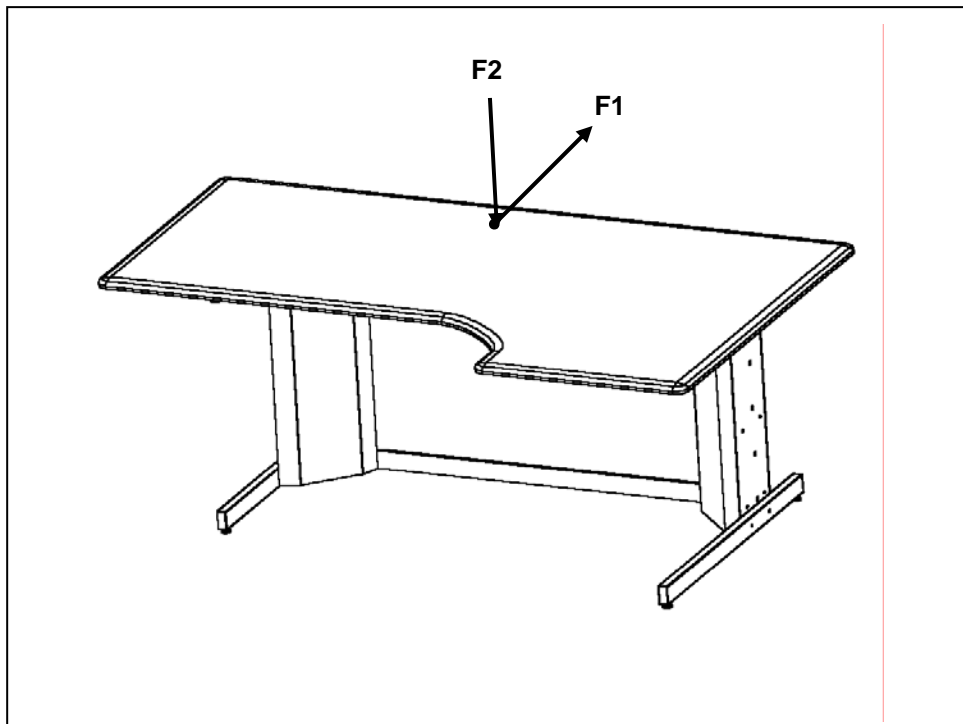


Fig. 2, Skitse af angrebspunkter og kræfter.

Kraften  $F_2$  er først målt alene, hvorefter  $F_1$  og  $F_2$  er målt sammen og plottet ind i nedenstående kurve som lineær funktion af hinanden.

Horisontal kraft, $F_1$	284,8	296,6	304,4	315,2
Vertikal kraft, $F_2$	1325,7	883,8	441,9	0,0

Tabel 2, Målingsresultater [Newton]

