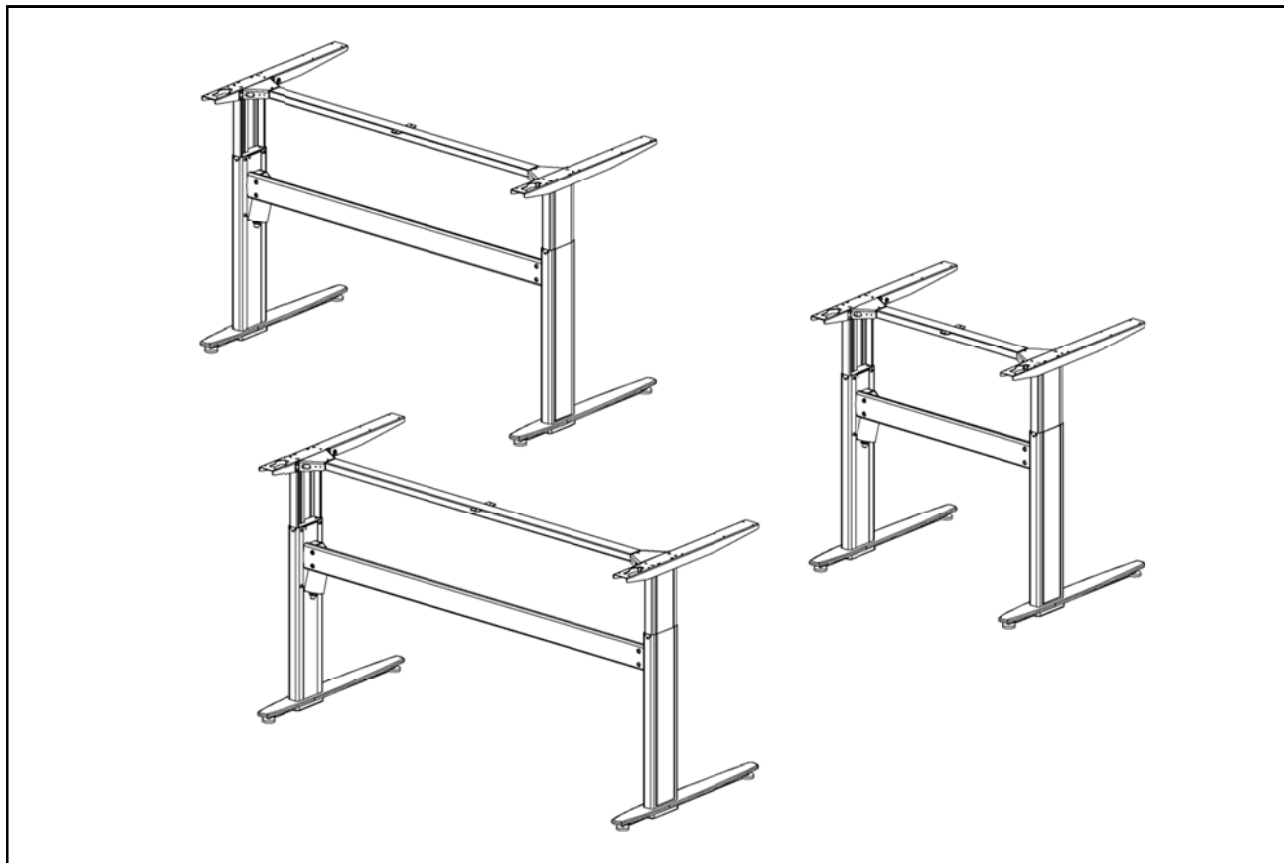


ELEKTRISK HØJDEJUSTERBART BORD

ConSet® - TYPE 501-25 (PAT. PENDING)



BRUGSANVISNING OG MONTAGE VEJLEDNING

A

IO



VIGTIGE INFORMATIONER!

De bør ABSOLUT læse denne brugsanvisning og montage vejledning før opstilling, installation og ibrugtagning. På den måde beskytter De Dem selv og Deres ConSet produkt.

INDHOLDSFORTEGNELSE

1. RÅD OM SIKKERHED OG ADVARSLER
2. RETNINGSLINIER VEDRØRENDE ANVENDELSE
3. OPSTILLING OG INSTALLATION
4. BETJENING
5. VEDLIGEHOLDELSE, RENGØRING OG FEJL
6. TEKNISKE DATA
7. OVERSIGT OVER DELE
8. MONTERINGSVEJLEDNING
9. OVERENSSTEMMELSE ERKLÆRING

1. RÅD OM SIKKERHED OG ADVARSLER



2. RETNINGSLINIER VEDRØRENDE ANVENDELSE

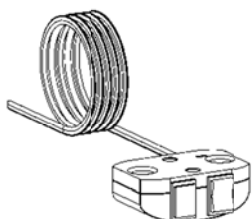
- Det elektriske, højdejusterbare bord er designet til brug i en tør indendørs atmosfære. Bordets højde er trinløst justerbart, så det kan indstilles til den mest ergonomisk korrekte arbejds højde.
- Det er ikke designet til brug i andre tilfælde end beskrevet, f.eks. må de ikke anvendes udendørs, i områder med høj fugtighed/damp eller til at løfte personer med. Al anden anvendelse er på egen risiko!
- **Man må ikke kravle, ligge eller i øvrigt bevæge sig rundt under bordet, og man må ikke sidde eller stå på bordet.**
- **BØRN må kun anvende bordet under opsyn af voksne.**
- **Erstatningspligt:** Producenten kan under ingen omstændigheder drages til ansvar for fejl eller skader, som opstår grundet fejlinstallation, uautoriseret indgreb eller forkert brug ud over det beskrevne i denne brugsanvisning.

3. OPSTILLING OG INSTALLATION

Når bordet er monteret færdigt (se monteringsvejledning kap. 8) indstilles de justerbare fødder, så bordet står vandret og ikke vrider. Herefter sluttes bordet til netspænding, og bordet er klar til brug.

- Sørg for at ingen ledninger kan komme i klemme.
- Placer bordet i tilstrækkelig afstand fra vindueskarme, radiatorer, møbler og lign., så man ikke kommer i klemme.
- Placer ikke genstande under bordet, der er højere end 50 cm.
- Skal bordet flyttes efter det er monteret og installeret, tages stikket ud af stikkontakten og bordpladen afmonteres. Bordet må IKKE løftes i bordpladen.

4. BETJENING



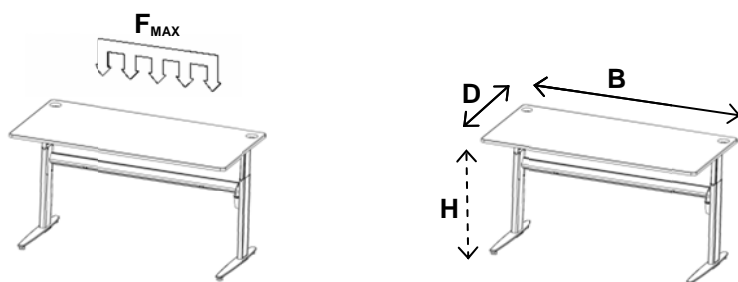
OP/NED betjening:
BEGGE knapper trykkes
SAMTIDIGT.

5. VEDLIGEHOLDELSE, RENGØRING OG FEJL

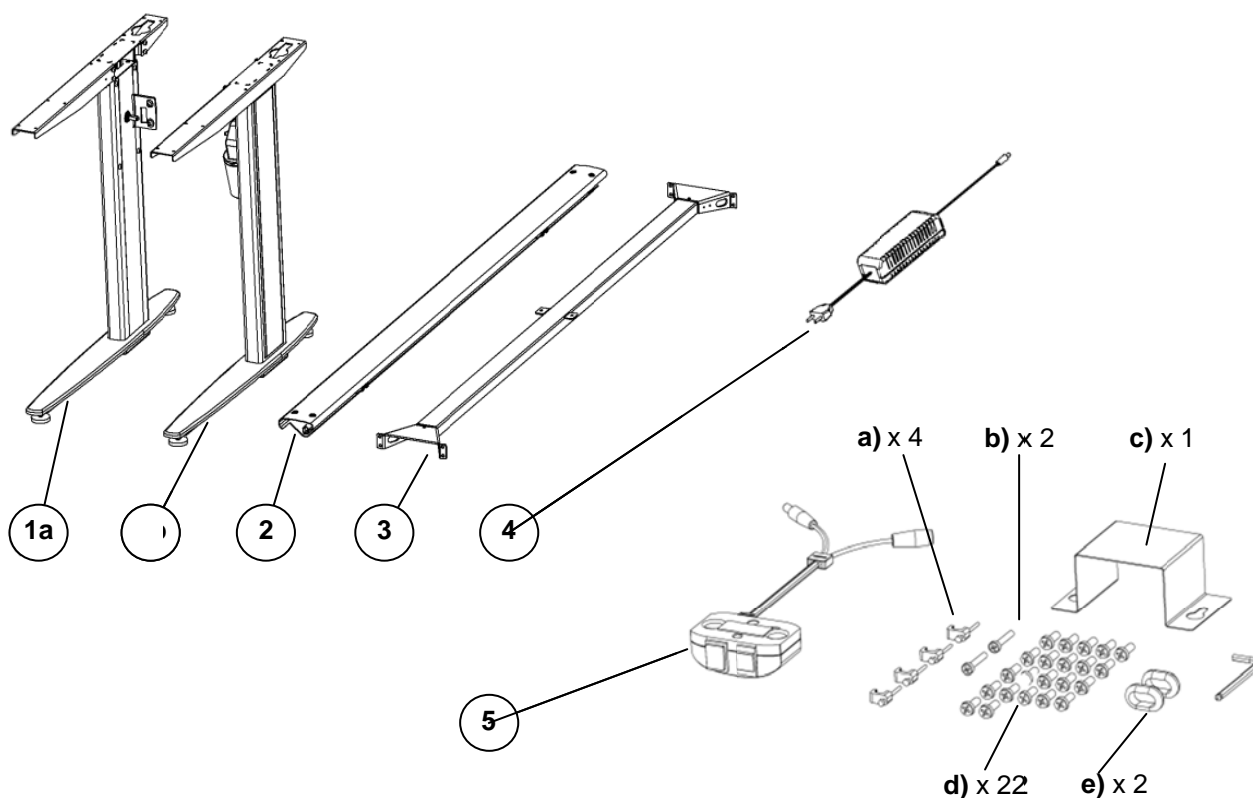
- Bordet kræver ikke vedligeholdelse ved anvendelse som beskrevet i kapitel 2 i denne brugsanvisning.
- Rengøring må kun foretages med en klud opvredet i vand.
- Kontakt forhandleren, hvis der fremkommer mislyde.

6. TEKNISKE DATA

Stel, materialer:	Stål, sølv
Vægte:	26 / 29 / 30 kg.
B = Bredde:	85-135cm / 136-163cm / 164-200cm
D = Dybde:	70-120 cm
H = Højdejustering:	66 – 116 cm
V = Hastighed:	~25 mm/sek.
F_{MAX} = Max. belastning på stellet:	80 kg
Betjening:	Vippekontakter
Net tilslutning:	100-240 VAC / 50/60Hz
Driftsforbrug:	80 Watt
Standby forbrug:	Mindre end 0,5 watt

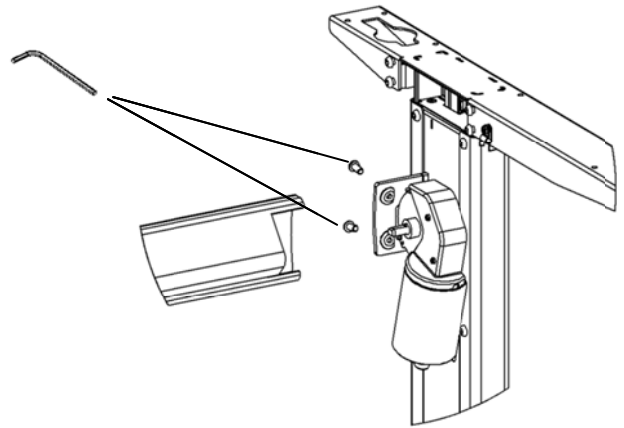
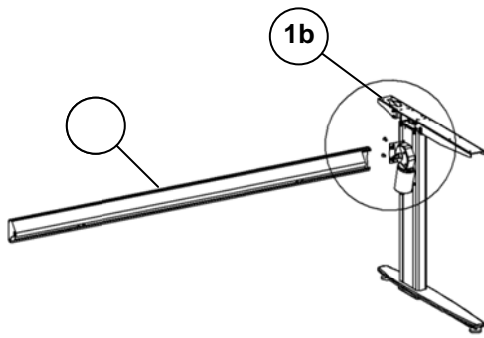


7. OVERSICHT OVER DELE

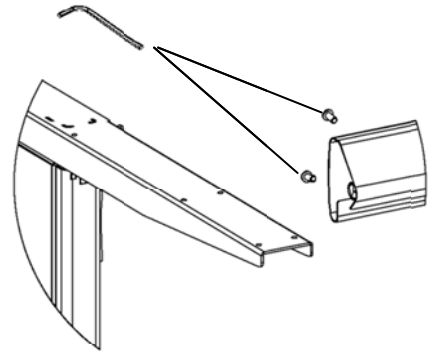
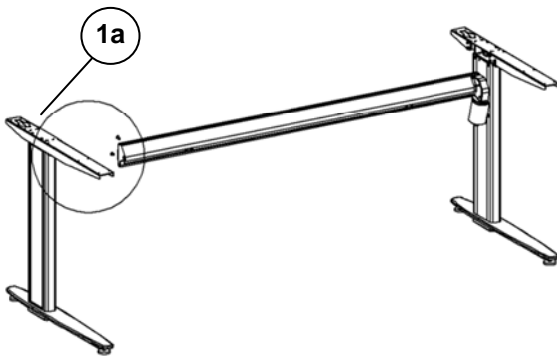


8. MONTERINGSVEJLEDNING

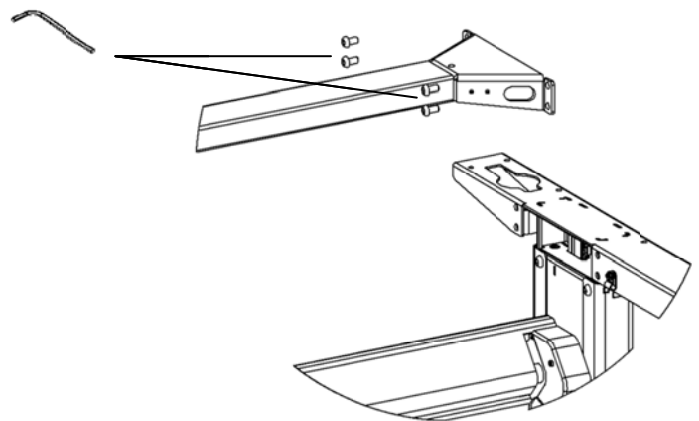
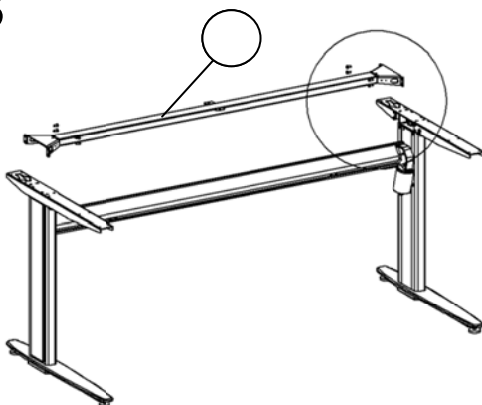
1



2

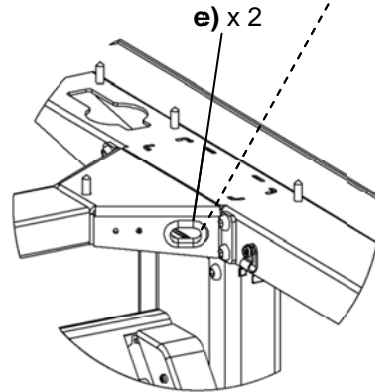
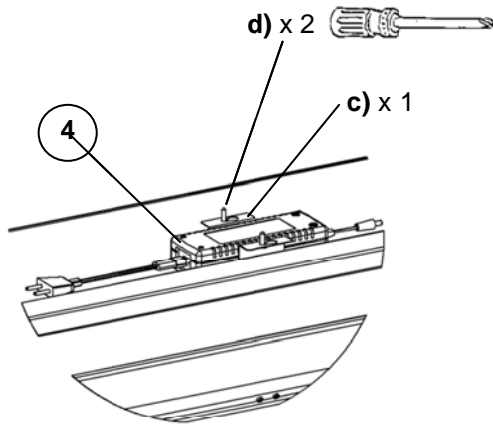


3

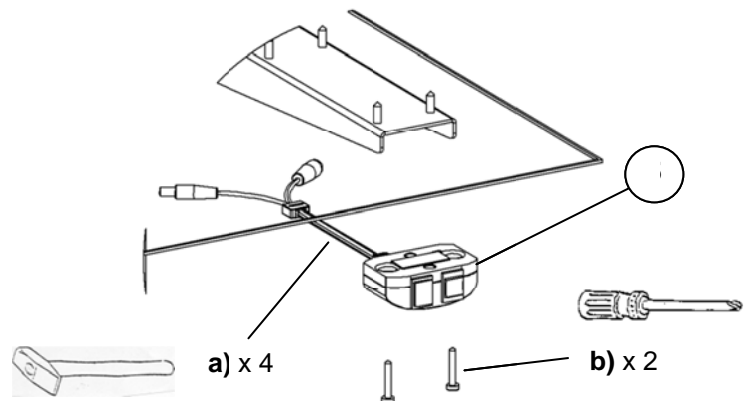
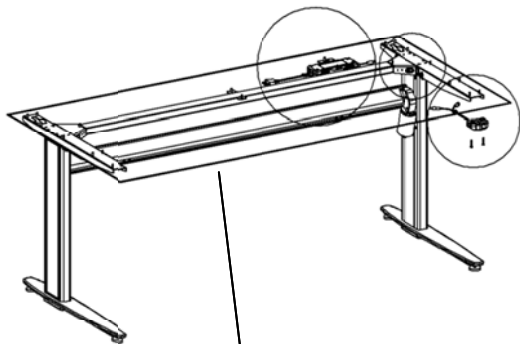


fortsættes....

4



Rød ledning fra betjeningspanel føres gennem disse huller og forbindes til transformator.



Alle skruer **d)** skal spændes for at opnå optimal stabilitet.

OP/NED betjening:
BEGGE knapper trykkes
SAMTIDIGT.



9. OVERENSSTEMMELSES ERKLÆRING

Vi erklærer herved på eget ansvar, at følgende produkter:

- ConSet sidde og stå borde model 501-25

som er omfattet af denne erklæring, er i overensstemmelse med følgende direktiver og andre normative dokumenter:

- Rådets direktiver 98/37/EF
- Rådets direktiver 89/336/EØF med senere ændringer
- Rådets direktiver 73/23/EØF med senere ændringer

Med henvisning til Maskindirektivet (98/37/EF) skal vi gøre opmærksom på, at:

- sidde og stå bordet betragtes som en maskine og
- sidde og stå bordet først må tages i brug, når det er monteret og installeret i overensstemmelse med forskrifterne i denne brugsanvisning/monteringsvejledning.

Fabrikant:

ConSet A/S

Stålvvej 14-16

DK-6900 Skjern

Danmark

Tel: +45 9680 0080, Fax: +45 9680 0081

www.conset.com

conset@conset.com