

Produktblad for 501-19 Basic

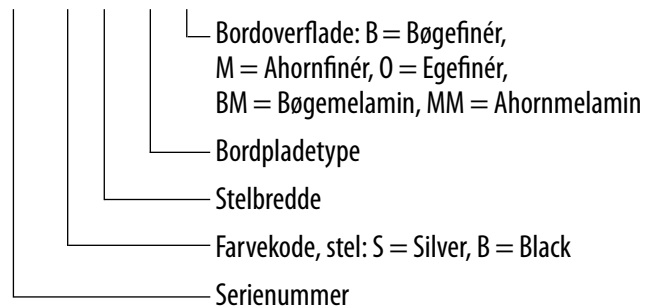


Tekniske specifikationer:

Hastighed:	28 mm/sekund
Højdevandring, stel:	66 -118 cm
Løfteevne:	100 kg
Effektforbrug:	Drift 80W, Stand-by 0W
Styrke, holdbarhed og stabilitet:	ISO/DIS 8019 og DS/ISO 7172
CE:	Maskindirektivet Lavspændingsdirektivet EMC direktivet






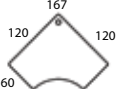



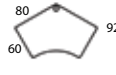

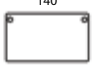



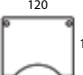

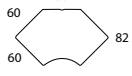


ConSets varenummer system:

501-7 7S 095 138H B





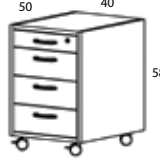
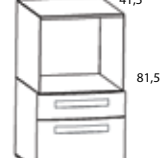
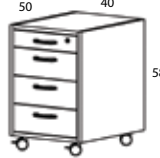
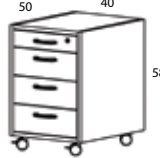


319160.2



 117 	501-19 7S095 117H B 501-19 7S095 117H M 501-19 7S095 117H O 501-19 7S095 117H2 MM 501-19 7B095 117H B 501-19 7B095 117H M 501-19 7B095 117H O 501-19 7B095 117H2 MM	3866,- 4395,- 4398,- 3727,- 3866,- 4395,- 4398,- 3727,-	 100 	501-19 7S095 100-80S B 501-19 7S095 100-80S M 501-19 7S095 100-80S O 501-19 7B095 100-80S B 501-19 7B095 100-80S M 501-19 7B095 100-80S O	4064,- 4132,- 4475,- 4064,- 4132,- 4475,-
 120 167 	501-19 7S095 120H B 501-19 7S095 120H M 501-19 7S095 120H O 501-19 7B095 120H B 501-19 7B095 120H M 501-19 7B095 120H O	4231,- 4788,- 4793,- 4231,- 4788,- 4793,-	 120 80 	501-19 7S095 120-80S B 501-19 7S095 120-80S M 501-19 7S095 120-80S O 501-19 7B095 120-80S B 501-19 7B095 120-80S M 501-19 7B095 120-80S O	4641,- 4788,- 4793,- 4641,- 4788,- 4793,-
 138 80 60 	501-19 7S095 138H B 501-19 7S095 138H M 501-19 7S095 138H O 501-19 7B095 138H B 501-19 7B095 138H M 501-19 7B095 138H O	4260,- 4389,- 4398,- 4260,- 4389,- 4398,-	 140 80 	501-19 7S095 140-80S B 501-19 7S095 140-80S M 501-19 7S095 140-80S O 501-19 7B095 140-80S B 501-19 7B095 140-80S M 501-19 7B095 140-80S O	4984,- 5182,- 5189,- 4984,- 5182,- 5189,-
 140 90 	501-19 7S095 140H B 501-19 7S095 140H M 501-19 7S095 140H O 501-19 7B095 140H B 501-19 7B095 140H M 501-19 7B095 140H O	4482,- 4656,- 5338,- 4482,- 4656,- 5338,-	 120 100 	501-19 7S095 120C B 501-19 7S095 120C M 501-19 7S095 120C O 501-19 7B095 120C B 501-19 7B095 120C M 501-19 7B095 120C O	4182,- 4301,- 4793,- 4182,- 4301,- 4793,-
 136 60 60 82 	501-19 7S095 136H B 501-19 7S095 136H M 501-19 7S095 136H O 501-19 7B095 136H B 501-19 7B095 136H M 501-19 7B095 136H O	4330,- 4485,- 5092,- 4330,- 4485,- 5092,-	 	501-19 7S095 501-19 7B095	3102,- 3102,-

Tilbehør:

	CPU-holder 400-3	191,-		Penneskuffe, model swing 440-1	247,-
	Skuffesektion, bøg 3 skuffer PED 3A400B	1220,-		Skuffesektion på hjul i metal, 2 skuffer, sølv med sorte skuffer BOX 1	1473,-
	Skuffesektion, ahorn 3 skuffer PED 3A400M	1375,-		Skuffesektion på hjul i metal, 2 skuffer samt boks for ringbind, sølv med sorte skuffer BOX2	2086,-
	Skuffesektion, bøg 4 skuffer PED 4A400B	1328,-			
	Skuffesektion, ahorn 4 skuffer PED 4A400M	1496,-			

Øvrige specifikationer og yderligere tilbehør, se conset.dk. ConSet forbeholder sig ret til at ændre specifikationer uden varsel. Alle priser i DKK ekskl. moms.