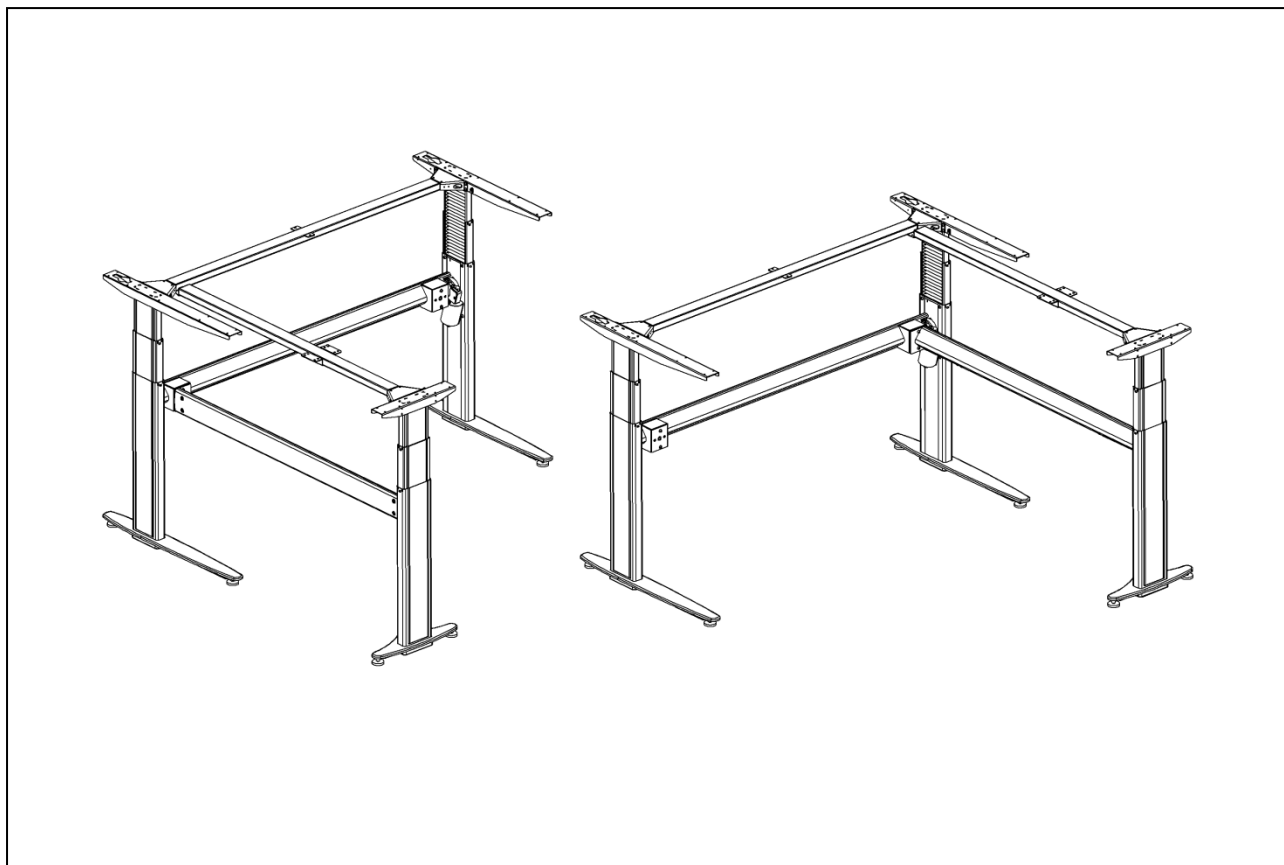


ELEKTRISK HØJDEJUSTERBART BORD

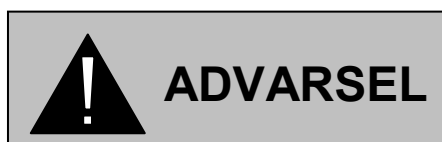
ConSet® - TYPE 501-25/27/29/32, 3-SØJLET
(PAT. PENDING)



BRUGSANVISNING OG MONTAGE VEJLEDNING

DA

NO



VIGTIGE INFORMATIONER!

De bør ABSOLUT læse denne brugsanvisning og montage vejledning før opstilling, installation og ibrugtagning. På den måde beskytter De Dem selv og Deres ConSet produkt.

INDHOLDSFORTEGNELSE

1. RÅD OM SIKKERHED OG ADVARSLER
2. RETNINGSLINIER VEDRØRENDE ANVENDELSE
3. OPSTILLING OG INSTALLATION
4. BETJENING
5. VEDLIGEHOLDELSE, RENGØRING OG FEJL
6. TEKNISKE DATA
7. OVERSIGT OVER DELE
8. MONTERINGSVEJLEDNING
9. OVERENSSTEMMELSES ERKLÆRING

1. RÅD OM SIKKERHED OG ADVARSLER

- Læs venligst brugsanvisningen, før bordet tages i brug første gang. Den giver vigtige henvisninger om sikkerhed, anvendelse, installation og vedligeholdelse af bordet. På den måde beskytter De Dem selv og undgår skader på bordet.
- Opbevar venligst denne brugsanvisning og giv den videre til en eventuel senere bruger!

2. RETNINGSLINIER VEDRØRENDE ANVENDELSE

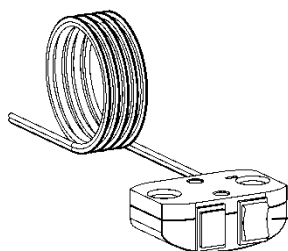
- Det elektriske, højdejusterbare bord er designet til brug i en tør indendørs atmosfære (0-40°C; 20-90% relativ luftfugtighed). Bordets højde er trinløst justerbart, så det kan indstilles til den mest ergonomisk korrekte arbejds højde.
- Det er ikke designet til brug i andre tilfælde end beskrevet, f.eks. må de ikke anvendes udendørs, i områder med høj fugtighed/damp eller til at løfte personer med. Al anden anvendelse er på egen risiko!
- **Man må ikke kravle, ligge eller i øvrigt bevæge sig rundt under bordet, og man må ikke sidde eller stå på bordet.**
- **BØRN må kun anvende bordet under opsyn af voksne.**
- **Erstatningspligt:** Producenten kan under ingen omstændigheder drages til ansvar for fejl eller skader, som opstår grundet fejlinstallation, uautoriseret indgreb eller forkert brug ud over det beskrevne i denne brugsanvisning.

3. OPSTILLING OG INSTALLATION

Når bordet er monteret færdigt (se monteringsvejledning KAPITEL 8) indstilles de justerbare fødder, så bordet står vandret og ikke vrider. Herefter sluttes bordet til netspænding, og bordet er klar til brug.

- Sørg for at ingen ledninger kan komme i klemme.
- Placer bordet i tilstrækkelig afstand fra vindueskarme, radiatorer, møbler og lign., så bordet kører fri af andre genstande.
- Placer ikke genstande under bordet, der er højere end 43 cm.
- Skal bordet flyttes efter det er monteret og installeret, tages stikket ud af stikkontakten og bordpladen afmonteres. Bordet må IKKE løftes i bordpladen.

4. BETJENING



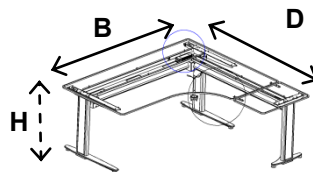
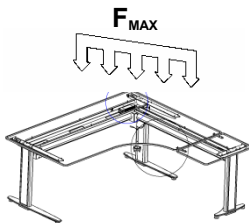
OP/NED betjening:
BEGGE knapper trykkes
SAMTIDIGT.

5. VEDLIGEHOVELSE, RENGØRING OG FEJL

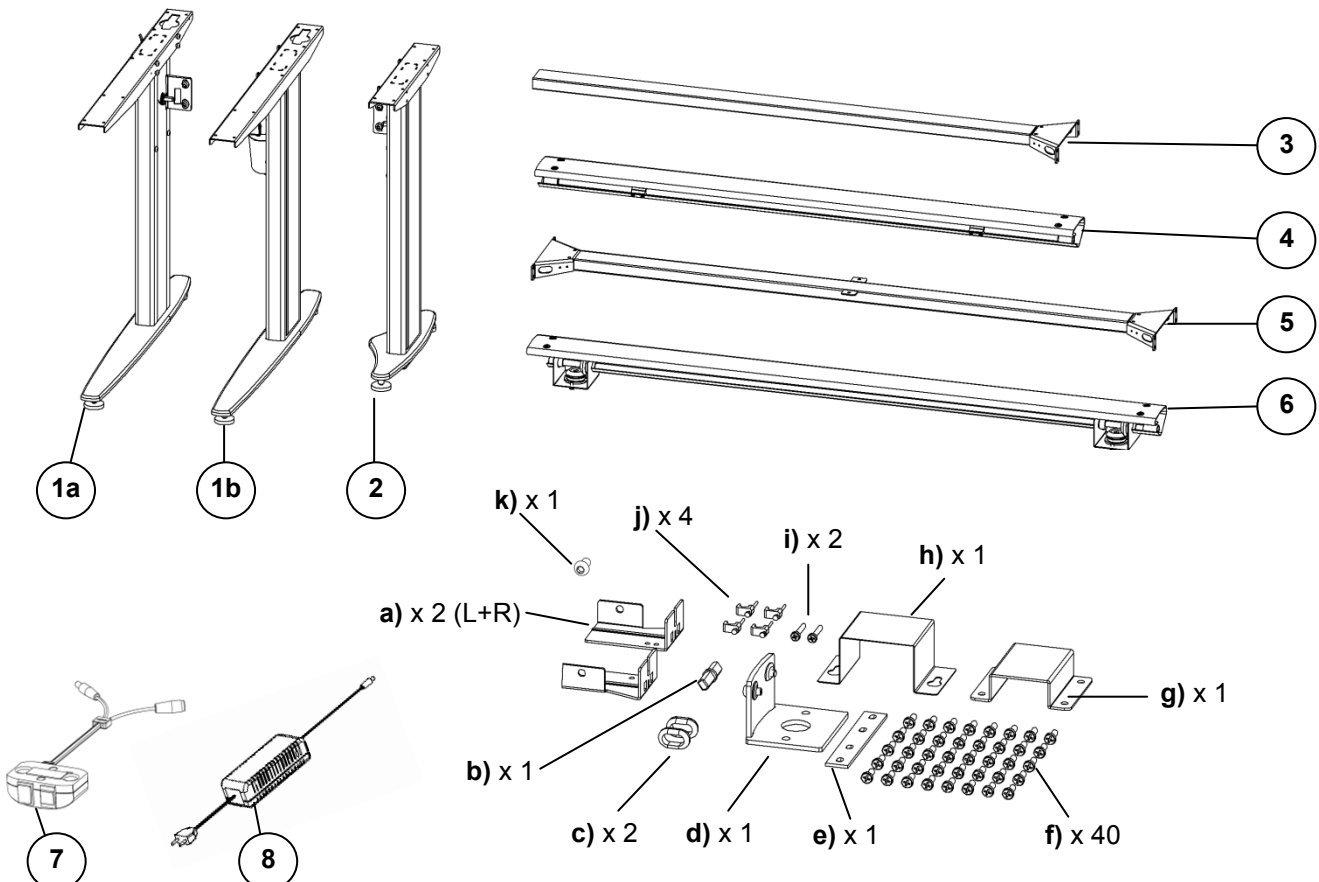
- Bordet kræver ikke vedligeholdelse ved anvendelse som beskrevet i kapitel 2 i denne brugsanvisning.
- Rengøring må kun foretages med en klud opvredet i vand.
- Kontakt din leverandør, hvis der fremkommer mislyde.

6. TEKNISKE DATA

Stel, materiale:	Stål, pulver lakeret.
Vægte:	39 - 48 kg, afhængig af stelbredde og type.
B = Bredde:	150-200 cm, afhængig af stelbredde.
D = Dybde:	150-200 cm, afhængig af form af plade.
H = Højderegulering, understel:	Se vejledning i kasse med søjlesæt
V = Hastighed:	Se vejledning i kasse med søjlesæt
F_{MAX} = Max. Belastning på understel:	Se vejledning i kasse med søjlesæt
Betjening:	Vippekontakter
Net tilslutning:	100-240 VAC / 50/60Hz
Driftsforbrug:	80 Watt
Standby forbrug:	< 1 Watt

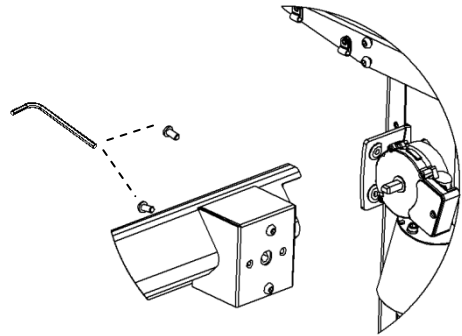
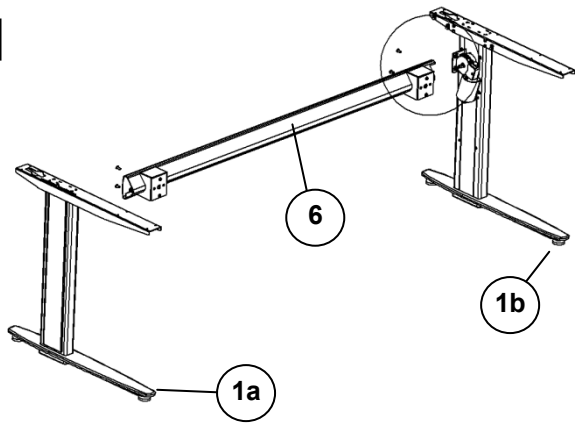


7. OVERSICHT OVER DELE

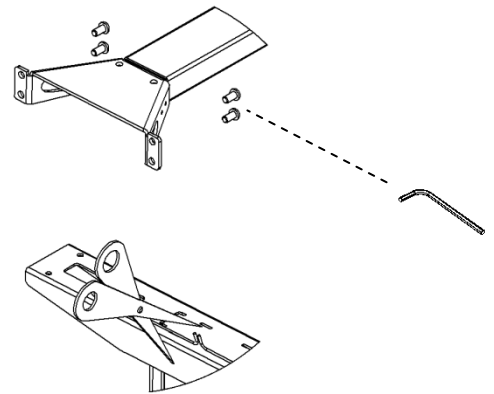
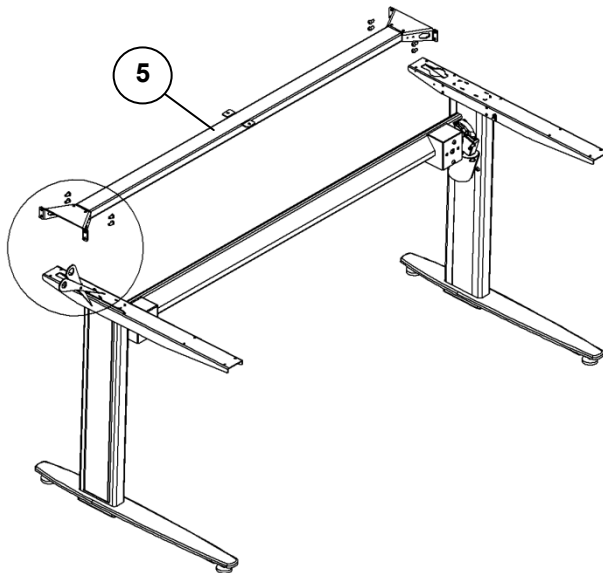


8. MONTERINGSVEJLEDNING

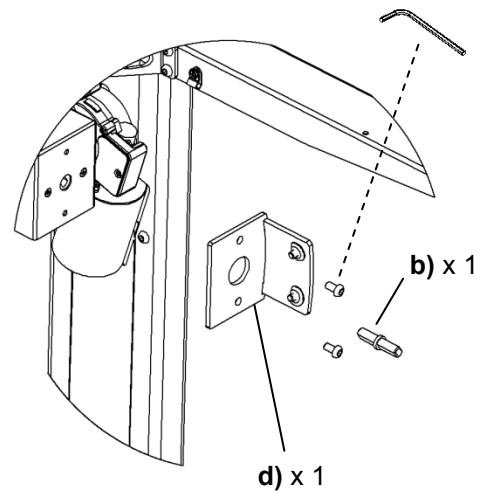
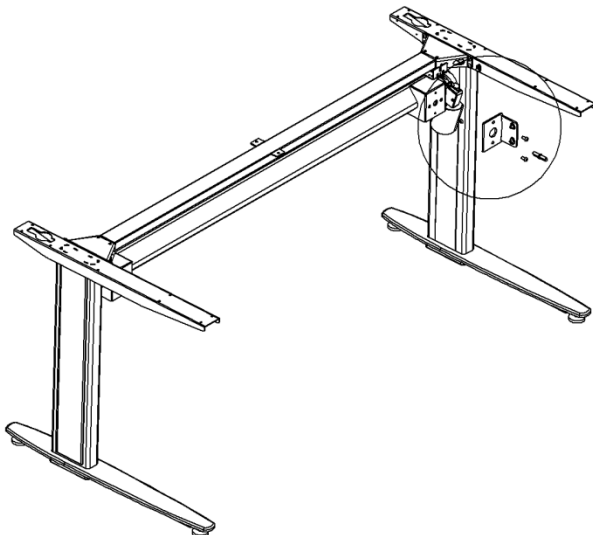
1



2

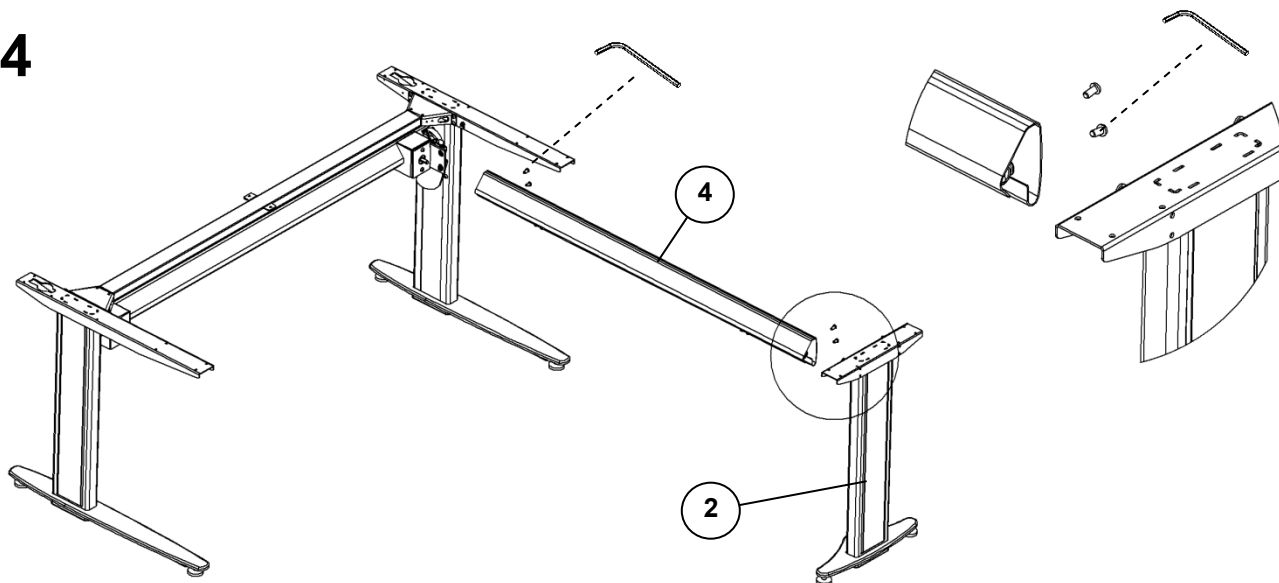


3

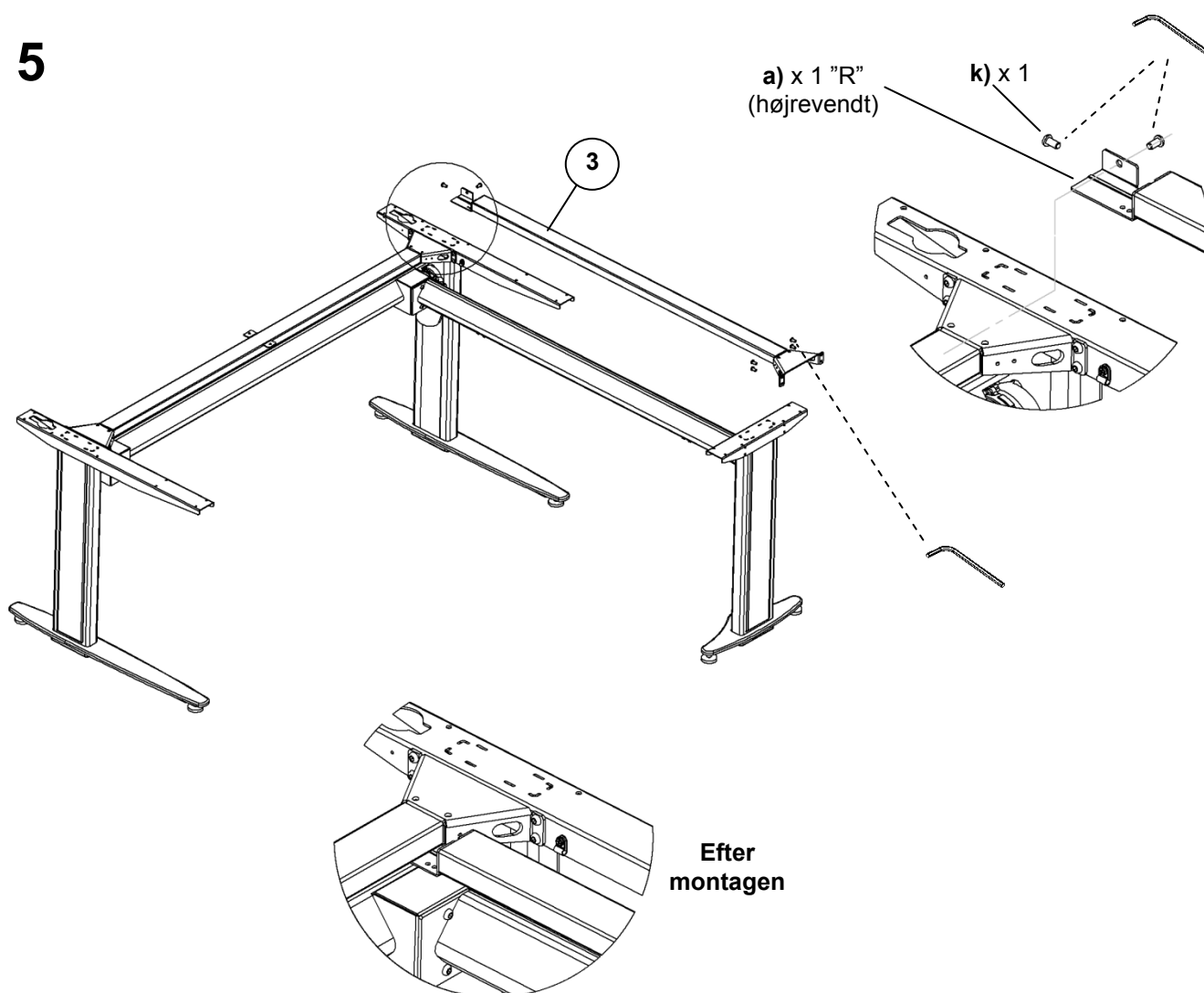


fortsættes....

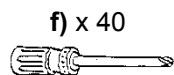
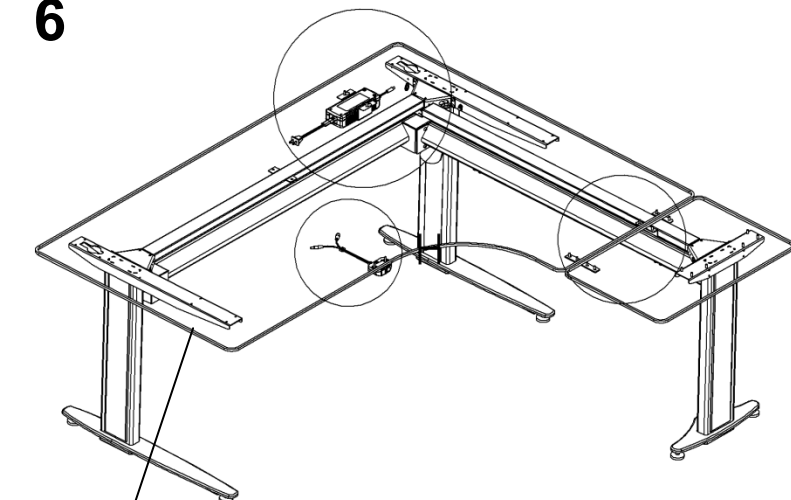
4



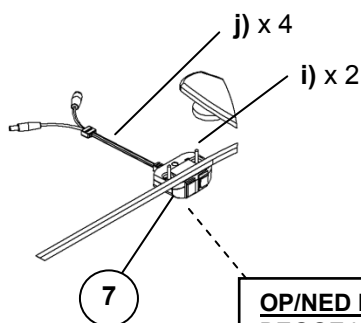
5



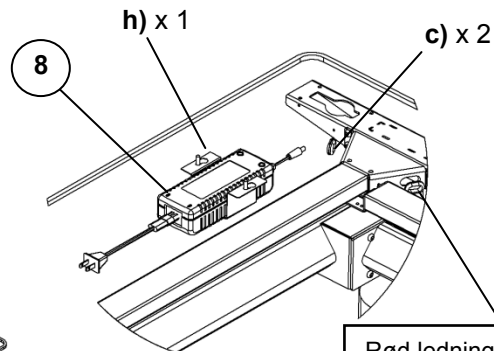
6



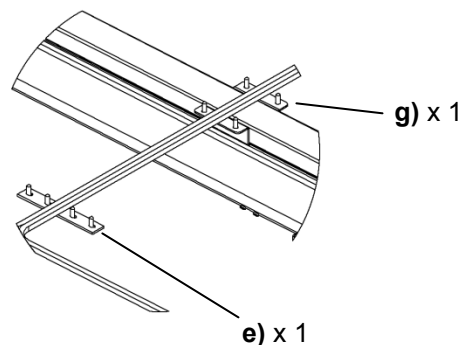
ALLE skrue f) skal spændes for at opnå optimal stabilitet.



OP/NED betjening:
BEGGE knapper trykkes SAMTIDIGT.



Rød ledning fra betjeningspanel føres gennem disse huller og forbindes til transformator.



Bordet er nu klar til anvendelse ifølge KAPITEL 2.

9. OVERENSSTEMMELSES ERKLÆRING

Vi erklærer herved på eget ansvar, at følgende produkter:

- ConSet sidde og stå understel model 501-25, 501-27, 501-29 and 501-32

som er omfattet af denne erklæring, er i overensstemmelse med følgende direktiver og andre normative dokumenter:

- Europa-Parlamentets og Rådets Direktiv 2006/42/EF af 17. Maj 2006 om maskiner og om ændring af direktiv 95/16/EF.

Med henvisning til ovenstående skal vi gøre opmærksom på, at:

- sidde og stå bordet betragtes som en maskine og
- sidde og stå bordet først må tages i brug, når det er monteret og installeret i overensstemmelse med forskrifterne i denne brugsanvisning/monteringsvejledning.

Fabrikant:

ConSet A/S
Industrivej 23
DK-6900 Skjern
Danmark
Tel: +45 9680 0080, Fax: +45 9680 0081
www.conset.com, conset@conset.com